

HSK-A100
Rapidi 75 m/min
Dimensione pallet
630x630



Tempo di cambio utensile	1 s
N° utensili	95-999
Rigenerazione + lavaggio + integrità	10 s
Velocità mandrino	8.000/14.000 rpm
Tavola girevole continua	
Rilevamenti assi lineari con righe ottiche pressurizzate	



CLOCK 1200 SP

CARATTERISTICHE TECNICHE

AREA DI LAVORO

Corsa longitudinale X	mm	1.200
Corsa verticale Y	mm	850
Corsa trasversale Z	mm	850
Avanzamenti rapidi	m/min	75
Spinta sugli assi	daN	3.000
Distanza naso mandrino-pallet Y	mm	100
Distanza naso mandrino-pallet Z	mm	113
Rilevamento quote assi lineari	righe ottiche	
	Heidenhain pressurizzati	
Rilevamento quote assi rotativi	encoder	
	Heidenhain pressurizzati	
Azionamento servomotore assi AC con regolazione digitale		

PRECISIONI DI POSIZIONAMENTO SECONDO NORME VDI/DGQ 3441

Assi lineari (XYZ)

Precisione di posizionamento (Pa)	µm	6
Precisione di ripetibilità (Ps med)	µm	3

Assi rotativi (B)

Precisione di posizionamento (Pa)	arcsec	6
Precisione di ripetibilità (Ps med)	arcsec	4

MANDRINO VERSIONE HSK-A100

Attacco utensile (DIN69893-1)	tipo	HSK-A100
Velocità di rotazione	rpm	14.000/8.000
Potenza	kW	65/25
Coppia max	Nm	400/600
Diametro cuscinetto anteriore	mm	110/130

CAMBIO UTENSILE

Standard		
Capacità di magazzino ruota/matrice	n.	95/999
Lunghezza max utensile	mm	500
Peso max utensile	kg	25
Tempo di cambio utensile truc.-truc.	s	5
Diametro utensile max	mm	340
Diametro utensili max adiacenti	mm	100

SCAMBIATORE PALLET

Tempo di cambio pallet	s	8
Pallet	n.	2
Dimensione pallet	mm	630x800
Diametro rotazione	mm	1200
Peso max caricabile sul pallet	kg	800

TAVOLA GIREVOLE CONTINUA

Posizioni	n.	3.600.000
Velocità di rotazione	rpm	20

TRASPORTATORE TRUCIOLI

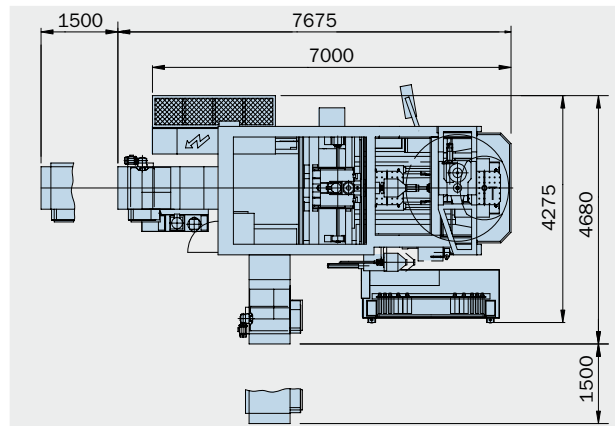
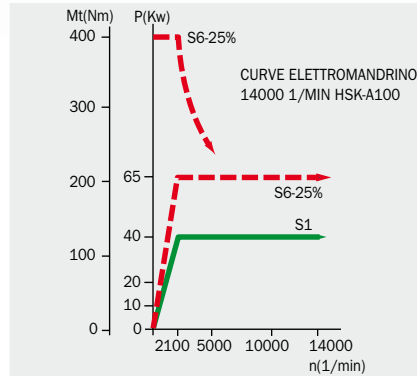
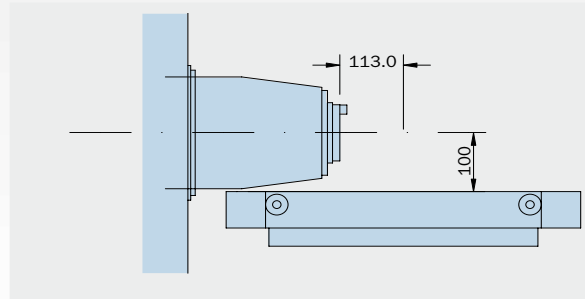
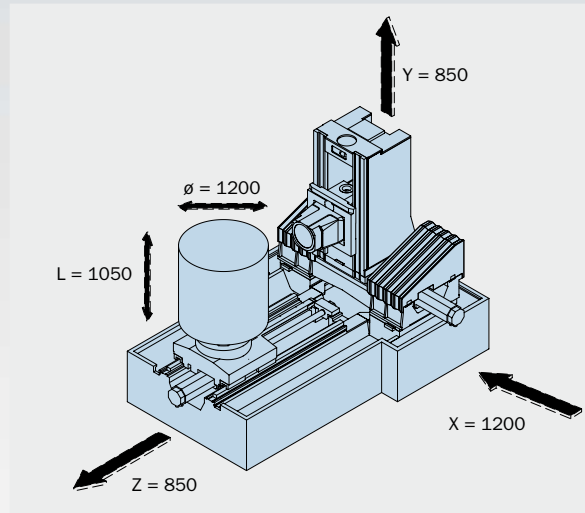
Tipo raschiante

IMPIANTO REFRIGERANTE

Vasca 1.500 litri con filtro autopulente

MASSA TOTALE (BIPALLET)

kg 23.000



MACHINING CENTERS MANUFACTURING

MCM Spa

I-29020 VIGOLZONE (PC)
Viale F. e G. Celaschi, 19
Tel. 0523/879901
Fax 0523/879130
E-mail: divcomm@mcmspa.it
www.mcmspa.it

MCM FRANCE Sarl

F-91600 Savigny sur Orge
6 Av. du Garigliano
Tel. 01-69-21-21-00
Fax 01-69-24-10-34
E-mail: mcm@mcm-france.com

MCM VERTRIEBS GmbH

DEUTSCHLAND
D-65189 Wiesbaden Humboldtstraße, 13
Tel. 0611-372747
Fax 0611-372745
E-mail: rebecchi@t-online.de

MCM Spa

2311- 29th Ave. LAVAL WEST, QC
H7R 3L4 CANADA
Phone (450) 627 1414
Fax (450) 627 7336
E-mail: astefanoni@sympatico.ca

MCM USA Inc.

34525 Melinz Parkway, Suite 208-C
Eastlake, OH 44095-U.S.A.
Phone (440) 9181415
Fax (440) 9180776
Toll free 877 MCM 5999