

i.Tank 1300 5 Assi Divisore

i.TANK
1300
5 Assi
Divisore



HSK-A100 / HSK-B160 / ISO50
Rapidi 40 / 60 m/min
Dimensione pallet Ø 800

Tempo di cambio utensile	1,5 s
Rigenerazione + lavaggio + integrità	9 s
N° utensili	40 - 999
Velocità mandrino	14.000 / 8.000 / 6.000 rpm
Tavola continua ad asse orizzontale (piano XY)	

Rilevamenti assi lineari con righe ottiche pressurizzate

i.Tank 1300 5 Assi Divisore

i.TANK
1300
5 Assi
Divisore

CARATTERISTICHE TECNICHE

AREA DI LAVORO

Corsa longitudinale X	mm	1300
Corsa verticale Y	mm	1400
Corsa trasversale Z	mm	1400
Avanzamenti rapidi	m/min	40 / 60
Spinta sugli assi	daN	3.500
Rilevamento quote assi lineari	righe ottiche	
	Heidenhain pressurizzate	
Rilevamento quote assi rotativi	encoder	
	Heidenhain pressurizzati	
Azionamento servomotore assi AC con regolazione digitale		

ACCURATEZZA DI POSIZIONAMENTO SECONDO NORME ISO 230-2

Assi lineari (X, Y, Z)

Accuratezza di posizionamento (A)	µm	5
Ripetibilità (R)	µm	3

Assi rotativi (B, C)

Accuratezza di posizionamento (A)	arcsec	4
Ripetibilità (R)	arcsec	3

MANDRINO

Attacco utensile (ISO 12164)	tipo	HSK-A100 / HSK-B160 / ISO50
Velocità di rotazione	rpm	14.000 / 8.000 / 6.000
Potenza	kW	65
Coppia max	Nm	300 / 600 / 1.250
Diametro cuscinetto anteriore	mm	110 / 130 / 160

CAMBIO UTENSILE

Capacità di magazzino ruota/matrice	n.	40 - 999
Lunghezza max utensile	mm	600
Peso max utensile	kg	35
Tempo di cambio utensile truc.-truc.	s	8 - 10
Diametro max utensile	mm	300 - 400
Diametro max utensili adiacenti	mm	100

TAVOLA CONTINUA AD ASSE ORIZZONTALE

Dimensione pallet Ø	mm	800
Diametro ingombro attrezzatura	mm	1200
Carico max sulla tavola in pos. vert.	kg	1.000
Angolo rotazione asse B rispetto al piano XY	gradi	+60 / -180
Posizioni asse B	n.	2.400.000
Posizioni asse C	n.	3.600.000

TRASPORTATORE TRUCIOLI

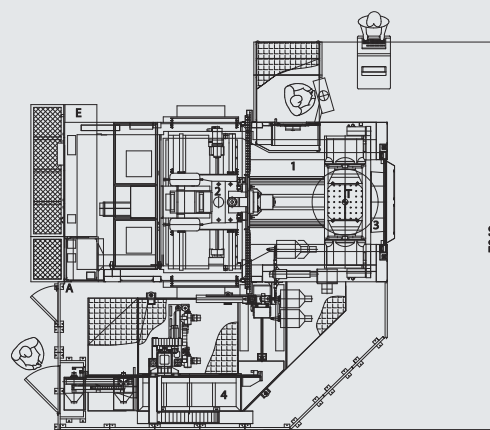
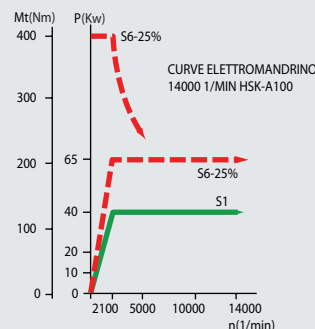
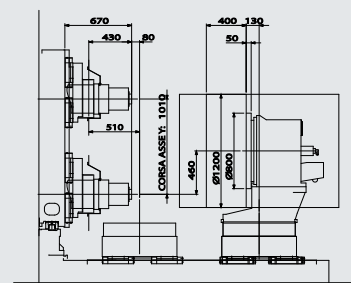
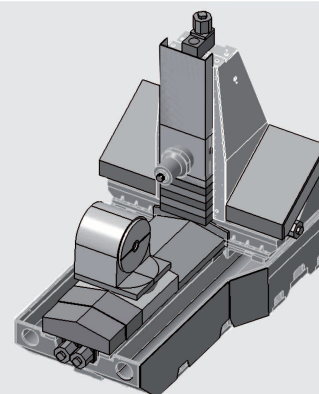
Tipo raschiante

IMPIANTO REFRIGERANTE

Vasca 1.500 litri con filtro autopulente

MASSA TOTALE (Bipallet)

kg 35.000



Machining Centers Manufacturing

MCM Spa
I-29020 VIGOLZONE (PC)
Viale F. e G. Celaschi, 19
Tel. +39 0523 879901
Fax +39 0523 879130
E-mail: divcomm@mcmspa.it
www.mcmspa.it

MCM FRANCE Sarl
F-91600 Savigny sur Orge
6 Av. du Garigliano
Tel. +33 1 69 21 21 00
Fax +33 1 69 24 10 34
E-mail: mcm@mcm-france.com

MCM VERTRIEBS GmbH
DEUTSCHLAND
D-65189 Wiesbaden Humboldtstraße, 13
Tel. +49 611 37 27 47
Fax +49 611 37 27 45
E-mail: rebecchi@t-online.de

MCM CANADA
2311 - 29th Ave. Laval West, QC
H7R 3L4 CANADA
Phone +1 450 627 14 14
Fax +1 450 627 73 36
E-mail: astefanoni@sympatico.ca

MCM USA Inc.
215 Fifth Avenue
Chardon, OH 44024 - U.S.A.
Phone +1 440 286 2148
Fax +1 440 286 2148
Toll free 877 626 5999