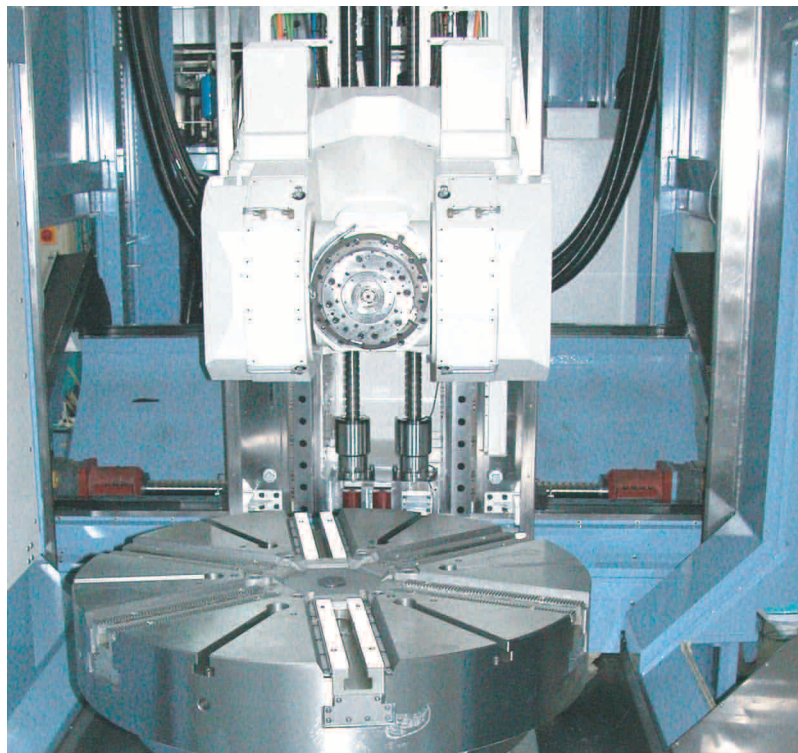


i.Tank 1300 5 Assi Testa T. "MT"

i.TANK
1300
5 Assi
Testa T
"MT"



HSK-A100 / HSK-T100 / ISO50

Rapidi 50 m/min

**Dimensione pallet
Ø 1000**

X = 1300 / 1600 / 1900 / 2600

Y = 1400 / 1400 / 1400 / 1600

Z = 1400 / 1550 / 1550 / 1800

Tempo di cambio utensile 2,5 s

Rigenerazione + lavaggio + integrità 9 s

N° utensili 40 - 999

Velocità mandrino 14.000 / 8.000 / 6.000 rpm

Tavola girevole continua

Rilevamenti assi lineari con righe ottiche pressurizzate

i.Tank 1300 5 Assi Testa T. "MT"

i.TANK
1300
5 Assi
Testa T
"MT"

CARATTERISTICHE TECNICHE

AREA DI LAVORO

Corsa longitudinale X	mm	1300
Corsa verticale Y	mm	1400
Corsa trasversale Z	mm	1400
Avanzamenti rapidi	m/min	50
Spinta sugli assi	daN	3.500
Distanza naso mandrino-pallet Y	mm	-500 / +900
Distanza naso mandrino-pallet Z	mm	130
Rilevamento quote assi lineari	righe ottiche	
	Heidenhain pressurizzate	
Rilevamento quote assi rotativi	encoder	
	Heidenhain pressurizzati	
Azionamento servomotore assi AC con regolazione digitale		

ACCURATEZZA DI POSIZIONAMENTO SECONDO NORME ISO 230-2

Assi lineari (X, Y, Z)

Accuratezza di posizionamento (A)	µm	5
Ripetibilità (R)	µm	3

Assi rotativi (A, B)

Accuratezza di posizionamento (A)	arcsec	4
Ripetibilità (R)	arcsec	3

MANDRINO

Attacco utensile (ISO 12164)	tipo	HSK-A100 / HSK-T100 / ISO50
Velocità di rotazione	rpm	14.000 / 8.000 / 6.000
Potenza	kW	65
Coppia max	Nm	300 / 600 / 1.250
Diametro cuscinetto anteriore	mm	110 / 130 / 160

CAMBIO UTENSILE

Capacità di magazzino ruota/matrice	n.	40 - 999
Lunghezza max utensile	mm	600
Peso max utensile	kg	35
Tempo di cambio utensile truc.-truc.	s	8 - 10
Diametro max utensile	mm	300 - 400
Diametro max utensili adiacenti	mm	100

TAVOLA GIREVOLE CONTINUA

Dimensione pallet Ø	mm	1000 / 1200
Diametro ingombro attrezzatura	mm	1400
Peso max caricabile sul pallet	kg	2.000 / 4.000
Posizioni asse B	n.	3.600.000

TRASPORTATORE TRUCIOLI

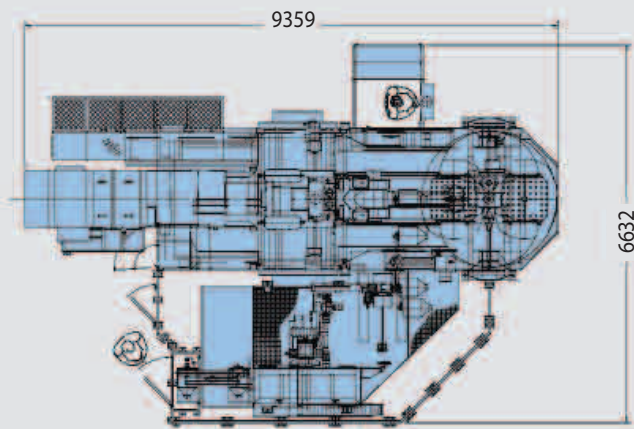
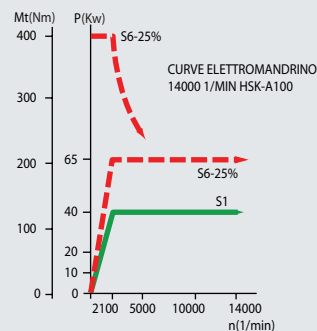
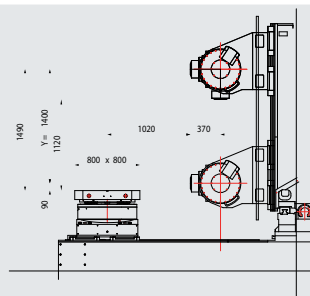
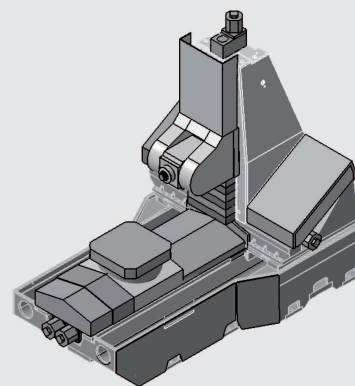
Tipo raschiante

IMPIANTO REFRIGERANTE

Vasca 1.500 litri con filtro autopulente

MASSA TOTALE (Bipallet)

kg 35.000



Machining Centers Manufacturing

MCM Spa
I-29020 VIGOLZONE (PC)
Viale F. e G. Celaschi, 19
Tel. +39 0523 879901
Fax +39 0523 879130
E-mail: divcomm@mcmspa.it
www.mcmspa.it

MCM FRANCE Sarl
F-91600 Savigny sur Orge
6 Av. du Garigliano
Tel. +33 1 69 21 21 00
Fax +33 1 69 24 10 34
E-mail: mcm@mcm-france.com

MCM VERTRIEBS GmbH
DEUTSCHLAND
D-65189 Wiesbaden Humboldtstraße, 13
Tel. +49 611 37 27 47
Fax +49 611 37 27 45
E-mail: rebecchi@t-online.de

MCM CANADA
2311 - 29th Ave. Laval West, QC
H7R 3L4 CANADA
Phone +1 450 627 14 14
Fax +1 450 627 73 36
E-mail: astefanoni@sympatico.ca

MCM USA Inc.
215 Fifth Avenue
Chardon, OH 44024 - U.S.A.
Phone +1 440 286 2148
Fax +1 440 286 2148
Toll free 877 626 5999