

TESTA ORIZZONTALE / TESTA TILTING

HSK-A100 Elettromandrino 1000 Nm

Rapidi 40 m/min

Dimensione pallet 1.250x1.250

Testa TILTING

Asse A 12.000 gradi/min



Tempo di cambio utensile

2 s

N° utensili HSK-A100

148 -999

Velocità mandrino

14.000/8.000/6.000 rpm

Potenza mandrino

65/25/75 kW

Coppia mandrino

400/600/1.000 Nm

Tavola girevole continua

Gestione gantry su tutti gli assi macchina

Rilevamenti assi lineari con righe ottiche pressurizzate



CARATTERISTICHE TECNICHE

AREA DI LAVORO

Corsa longitudinale X	mm	3.000
Corsa verticale Y	mm	2.000
Corsa verticale Y testa tilting in verticale	mm	1.700
Corsa trasversale Z	mm	2.000
Spinta sugli assi	daN	4.000
Avanzamenti rapidi	m/min	40
Rilevamento quote assi lineari	righe ottiche Heidenhain pressurizzati	
Rilevamento quote assi rotativi	encoder Heidenhain pressurizzati	
Azionamento servomotore assi AC con regolazione digitale		

GRUPPO MANDRINO TILTANTE GANTRY

Angolo di basculamento/posizioni	gradi/n.	175/1.750.000
Angolo di basculamento rispetto		
Posizione orizzontale	gradi	+ 80 / - 95
Coppia di bloccaggio	Nm	10.000

PRECISIONI DI POSIZIONAMENTO SECONDO NORME VDI/DGQ 3441

Assi lineari (XYZ)			
Precisione di posizionamento (Pa)	µm	10	
Precisione di ripetibilità (Ps med)	µm	5	
Assi rotativi (B-A)			
Precisione di posizionamento (Pa)	arcsec	6	
Precisione di ripetibilità (Ps med)	arcsec	4	

MANDRINO VERSIONE HSK-A100

Attacco utensile (DIN69893-1)	tipo	HSK-A100
Velocità di rotazione	rpm	14.000/8.000/6.000
Potenza	kW	65/25/75
Coppia max	Nm	400/600/1.000
Diametro cuscinetto anteriore	mm	110/130/130

CAMBIO UTENSILE

Standard			Capac-
ità di magazzino matrice	n.	148-999	
Lunghezza max utensile	mm	600	
Peso max utensile	kg	25	
Tempo di cambio utensile truc.-truc.	s	12	
Diametro utensile max	mm	300	
Diametro utensili max adiacenti	mm	100	

TAVOLA GIREVOLE CONTINUA

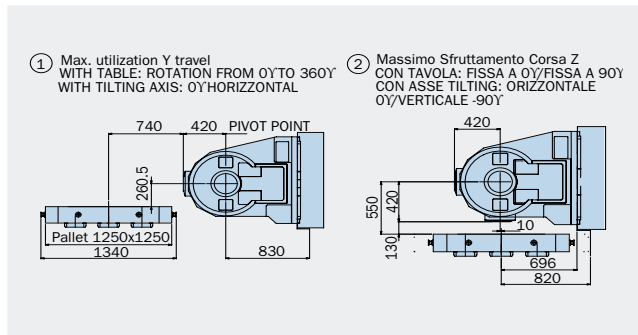
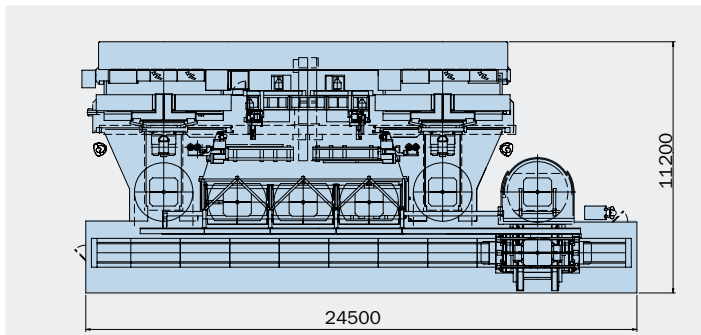
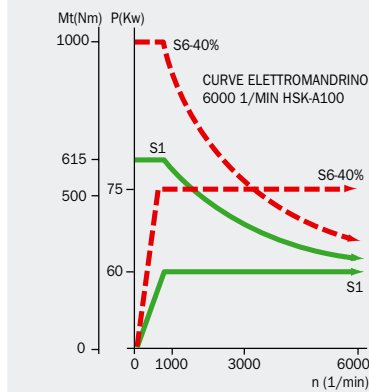
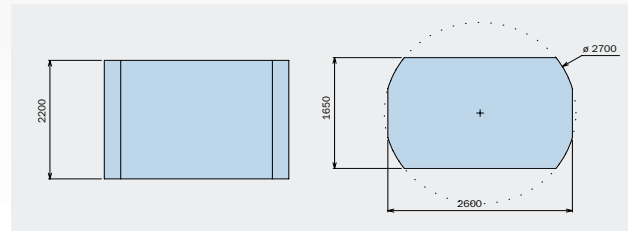
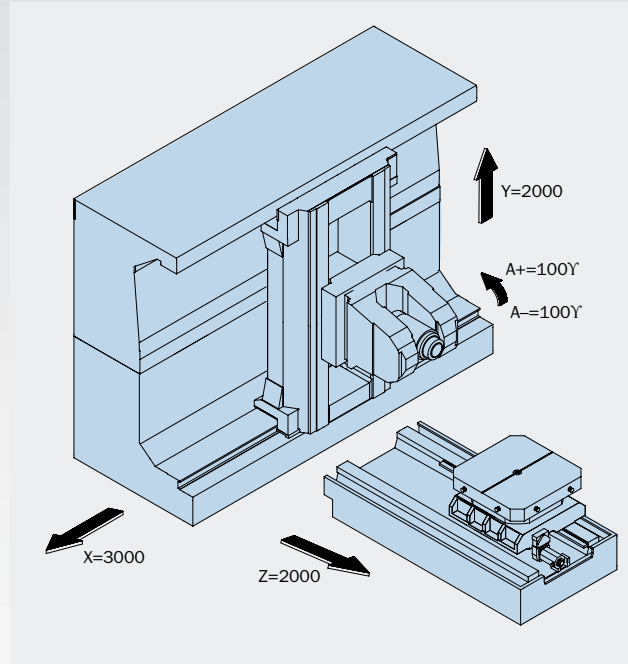
Posizioni	mm	3.600.000
Velocità di rotazione	rpm	8

TRASPORTATORE TRUCIOLI

Tipo raschiante

IMPIANTO REFRIGERANTE

Vasca 1.500 litri con filtro autopulente



MCM Spa

I-29020 Vigolzone (PC)
Viale F. e G. Celaschi, 19
Tel. ++39 0523 879901
Fax ++39 0523 879130
E-mail: divcomm@mcmspa.it
http: www.mcmspa.it

MCM FRANCE Sarl

F-91600 Savigny sur Orge
6 Av. du Garigliano
Tel. 01-69-21-21-00
Fax 01-69-24-10-34
E-mail: mcm@mcm-france.com

MCM VERTRIEBS GmbH DEUTSCHLAND

D-65189 Wiesbaden Humboldtstraße, 13
Tel. 0611-372747
Fax 0611-372745
E-mail: rebecchi@t-online.de

MCM CANADA

2311- 29th Ave. LAVAL WEST, QC
H7R 3L4 CANADA
Phone (450) 627 1414
Fax (450) 627 7336
E-mail: astefanoni@sympatico.ca

MCM USA Inc.

34525 Melinz Parkway, Suite 208-C
Eastlake, OH 44095 - U.S.A.
Phone (440) 9181415
Fax (440) 9180776
Toll free 877 MCM 5999