

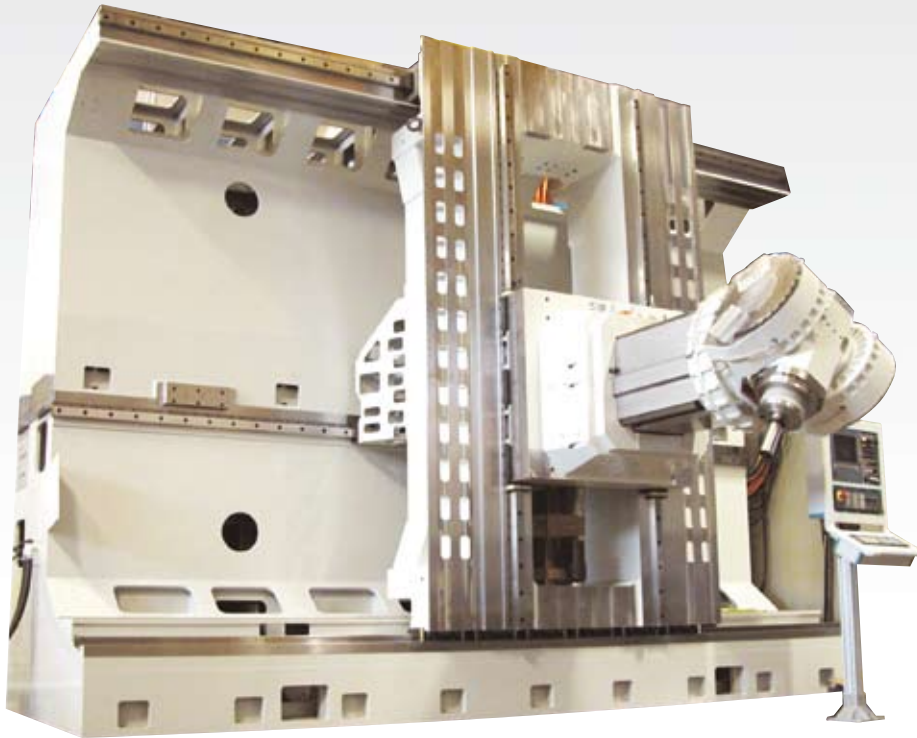
## TESTA UNIVERSALE TAVOLA RIBALTANTE

**Asse A-C 22.000 gradi/min**

**HSK-A80 / HSK-A63**

**Assi lineari Rapidi 70 m/min**

**Dimensione pallet 3.000x2.000**



Tempo di cambio utensile

2 s

N° utensili HSK

148-999

Velocità mandrino

20.000 rpm

Potenza mandrino

75 kW

Coppia mandrino

200 Nm

Gestione gantry su tutti gli assi macchina

Rilevamenti assi lineari con righe ottiche pressurizzate



# JETFIVE/L

# TESTA UNIVERSALE TAVOLA RIBALTANTE

## CARATTERISTICHE TECNICHE

### AREA DI LAVORO

Corsa longitudinale X	mm	3.000/7.000/11.000/15.000	Corsa
verticale Y	mm	2.000	
Corsa trasversale Z	mm	600	
Corsa trasversale tavola W	mm	800	
Spinta sugli assi	daN	4.000	
Avanzamenti rapidi	m/min	70	
Rilevamento quote assi lineari		righe ottiche	
		Heidenhain pressurizzati	
Rilevamento quote assi rotativi		encoder	
		Heidenhain pressurizzati	
Azionamento servomotore assi AC con regolazione digitale			

### MANDRINO

HSK-A80 / HSK-A63	rpm	20.000
Potenza	kW	75
<b>Diametro cuscinetto anteriore</b>	<b>mm</b>	<b>100</b>
Angolo di basculamento asse A	gradi	200
<b>Angolo di basculamento asse C</b>	<b>gradi</b>	<b>360</b>
Coppia	Nm	200

### CAMBIO UTENSILE

Standard		
di magazzino ruota/matrice	n.	148-999
Lunghezza max utensile	mm	600
Peso max utensile	kg	25
Tempo di cambio utensile truc.-truc.	s	12
Diametro utensile max	mm	300
Diametro utensili max adiacenti	mm	100

### TAVOLA BASCULANTE

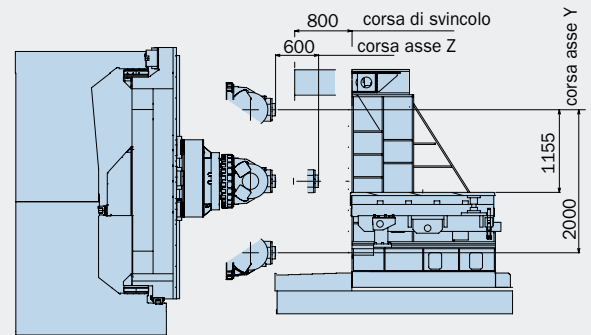
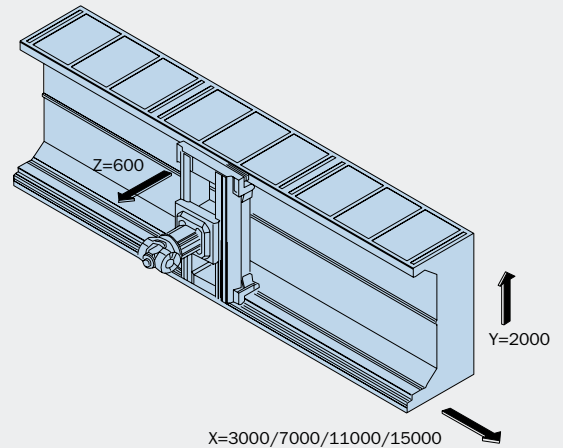
Posizioni	n.	2
Dimensioni pallet	mm	3.000x2.000/6.000x2.000
Angolo di basculamento	gradi	90
Peso max carico	kg	5.000

### TRASPORTATORE TRUCIOLI

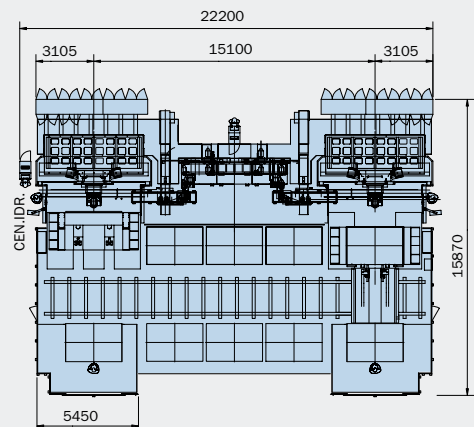
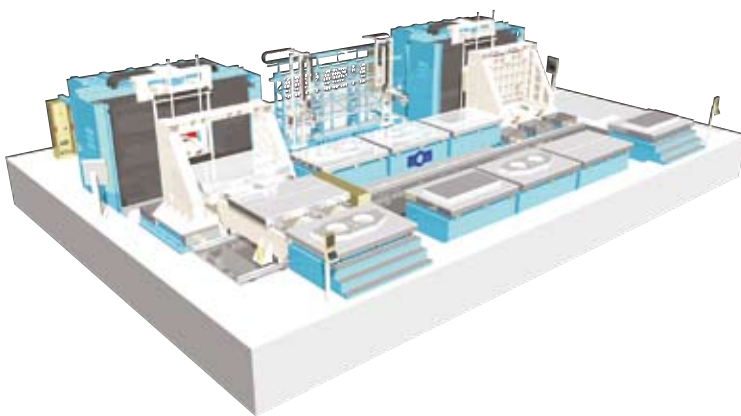
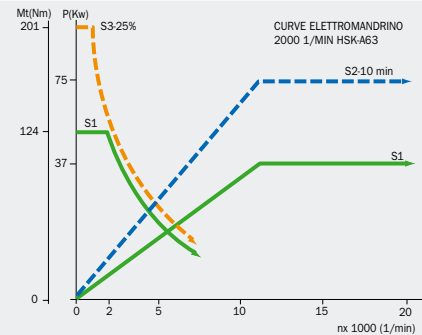
**Tipo raschiante**

### IMPIANTO REFRIGERANTE

**Vasca 1.500 litri con filtro autopulente**



Capacità



## MACHINING CENTERS MANUFACTURING

### MCM Spa

I-29020 VIGOLZONE (PC)  
Viale F. e G. Celaschi, 19  
Tel. ++39 0523 879901  
Fax ++39 0523 879130  
E-mail: divcomm@mcmspa.it  
www.mcmspa.it

### MCM FRANCE Sarl

F-91600 Savigny sur Orge  
6 Av. du Garigliano  
Tel. 01-69-21-21-00  
Fax 01-69-24-10-34  
E-mail: mcm@mcm-france.com

### MCM VERTRIEBS GmbH

**DEUTSCHLAND**  
D-65189 Wiesbaden Humboldtstraße, 13  
Tel. 0611-372747  
Fax 0611-372745  
E-mail: rebecchi@t-online.de

### MCM Spa

2311- 29th Ave. LAVAL WEST, QC  
H7R 3L4 CANADA  
Phone (450) 627 1414  
Fax (450) 627 7336  
E-mail: astefanoni@sympatico.ca

### MCM USA Inc.

34525 Melinz Parkway, Suite 208-C  
Eastlake, OH 44095-U.S.A.  
Phone (440) 9181415  
Fax (440) 9180776  
Toll free 877 MCM 5999