

TESTA UNIVERSALE TAMBURO ROTANTE

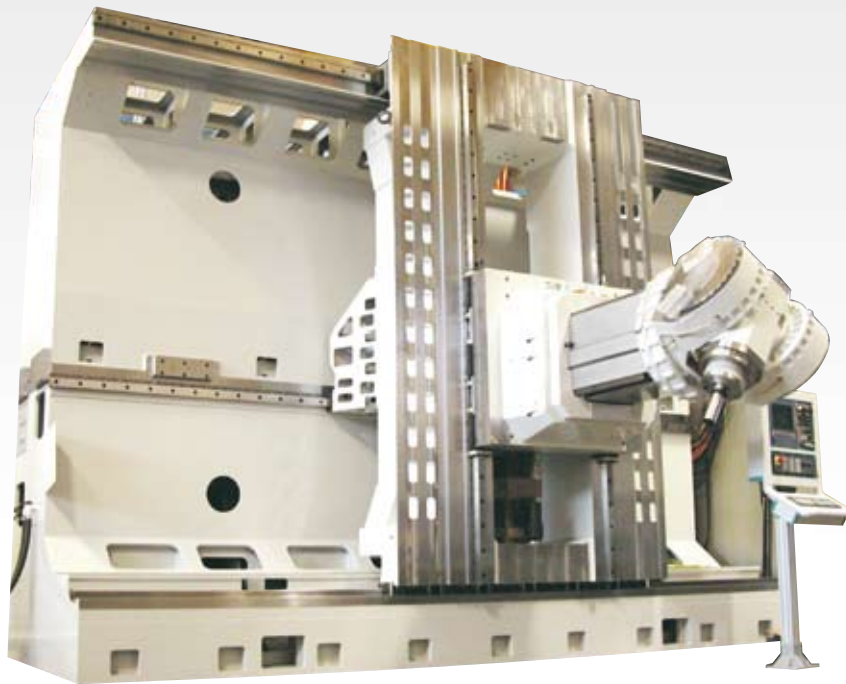
Asse A-C 22.000 gradi/min

HSK-A80 / HSK-A63

Assi lineari Rapidi 70 m/min

Dimensione tamburo 1.250x1.250

Corsa asse X = 3.000/7.000/11.000



Tempo di cambio utensile	2 s
Rigenerazione utensili con Navetta	10 s
N° utensili	148-999
Velocità mandrino	20.000 rpm
Potenza mandrino	75 kW
Coppia mandrino	200 Nm
Gestione gantry su tutti gli assi macchina	
Rilevamenti assi lineari con righe ottiche pressurizzate	



JETFIVE/L

TESTA UNIVERSALE TAMBURO ROTANTE

CARATTERISTICHE TECNICHE

AREA DI LAVORO

Corsa longitudinale X	mm	3.000/7.000/11.000
Corsa verticale Y	mm	2.000
Corsa trasversale Z	mm	600
Corsa trasversale tavola W	mm	800
Spinta sugli assi	daN	4.000
Avanzamenti rapidi	m/min	70
Rilevamento quote assi lineari		righe ottiche Heidenhain pressurizzati
Rilevamento quote assi rotativi		encoder Heidenhain pressurizzati
Azionamento servomotore assi AC con regolazione digitale		

MANDRINO

HSK-A80 / HSK-A63	rpm	20.000
Potenza	kW	75
Diametro cuscinetto anteriore	mm	100
Angolo di basculamento asse A	gradi	200
Angolo di basculamento asse C	gradi	360
Coppia	Nm	200

CAMBIO UTENSILE

Standard		
Capacità di magazzino ruota/matrice	n.	148-999
Lunghezza max utensile	mm	600
Peso max utensile	kg	25
Tempo di cambio utensile truc.-truc.	s	12
Diametro utensile max	mm	300
Diametro utensili max adiacenti	mm	100

TAMBURO

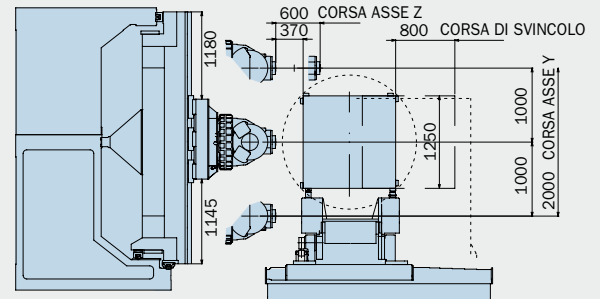
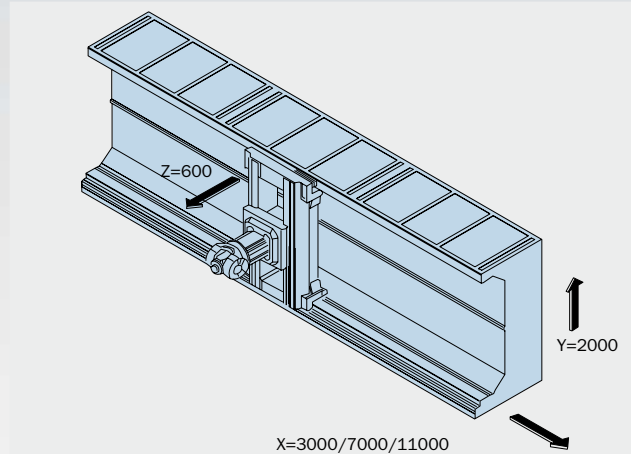
Dimensione tamburo	mm	1250x1250
		L=3.000/7.000/11.000 Angolo
indexaggio tamburo rotante	gradi	90

TRASPORTATORE TRUCIOLI

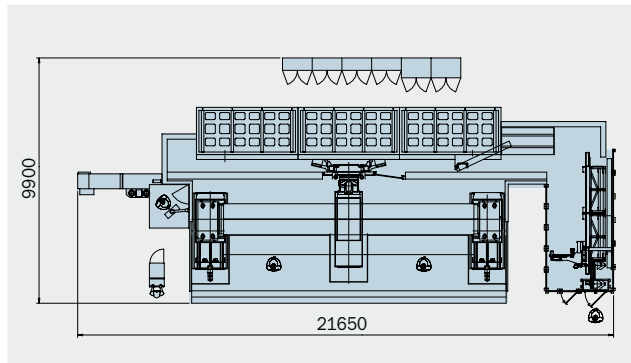
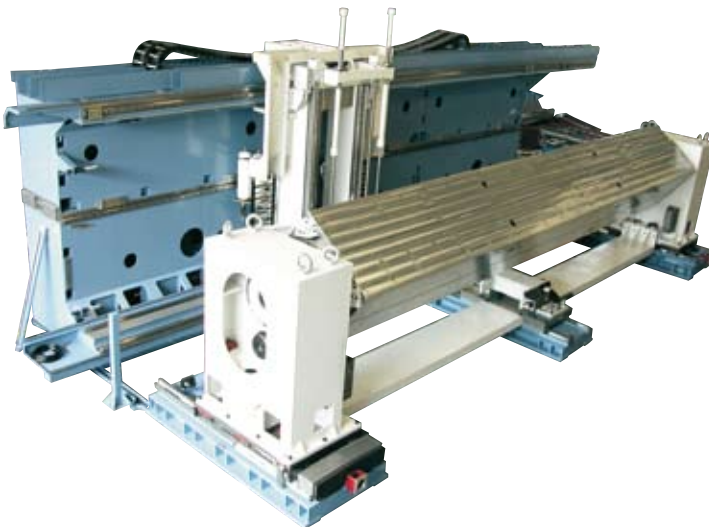
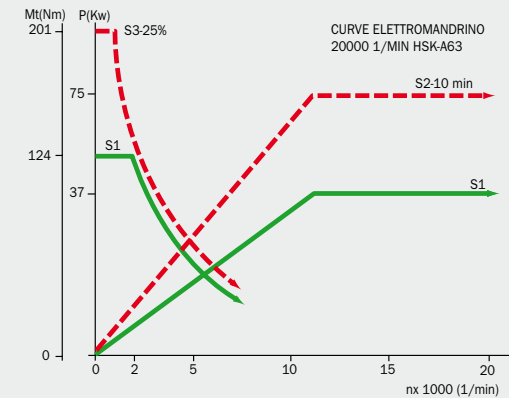
Tipo raschiante

IMPIANTO REFRIGERANTE

Vasca 1.500 litri con filtro autopulente



Capac-



MACHINING CENTERS MANUFACTURING

MCM Spa

I-29020 VIGOLZONE (PC)
Viale F. e G. Celaschi, 19
Tel. 0523/879901
Fax 0523/879130
E-mail: divcomm@mcm spa.it
www.mcm spa.it

MCM FRANCE Sarl

F-91600 Savigny sur Orge
6 Av. du Garigliano
Tel. 01-69-21-21-00
Fax 01-69-24-10-34
E-mail: mcm@mcm-france.com

MCM VERTRIEBS GmbH

DEUTSCHLAND
D-65189 Wiesbaden Humboldtstraße, 13
Tel. 0611-372747
Fax 0611-372745
E-mail: rebecchi@t-online.de

MCM Spa

2311- 29th Ave. LAVAL WEST, QC
H7R 3L4 CANADA
Phone (450) 627 1414
Fax (450) 627 7336
E-mail: astefanoni@sympatico.ca

MCM USA Inc.

34525 Melinz Parkway, Suite 208-C
Eastlake, OH 44095-U.S.A.
Phone (440) 9181415
Fax (440) 9180776
Toll free 877 MCM 5999